

У сторони	+/- 3 мм
Висота	+ 3 мм /- 2 мм
Глибина	+/- 2 мм

Різні типи налаштування здійснюються з переднього боку петлі, вони виконуються механічно, незалежно один від одного. Для всіх типів налаштування необхідний шестигранний ключ 4 мм.

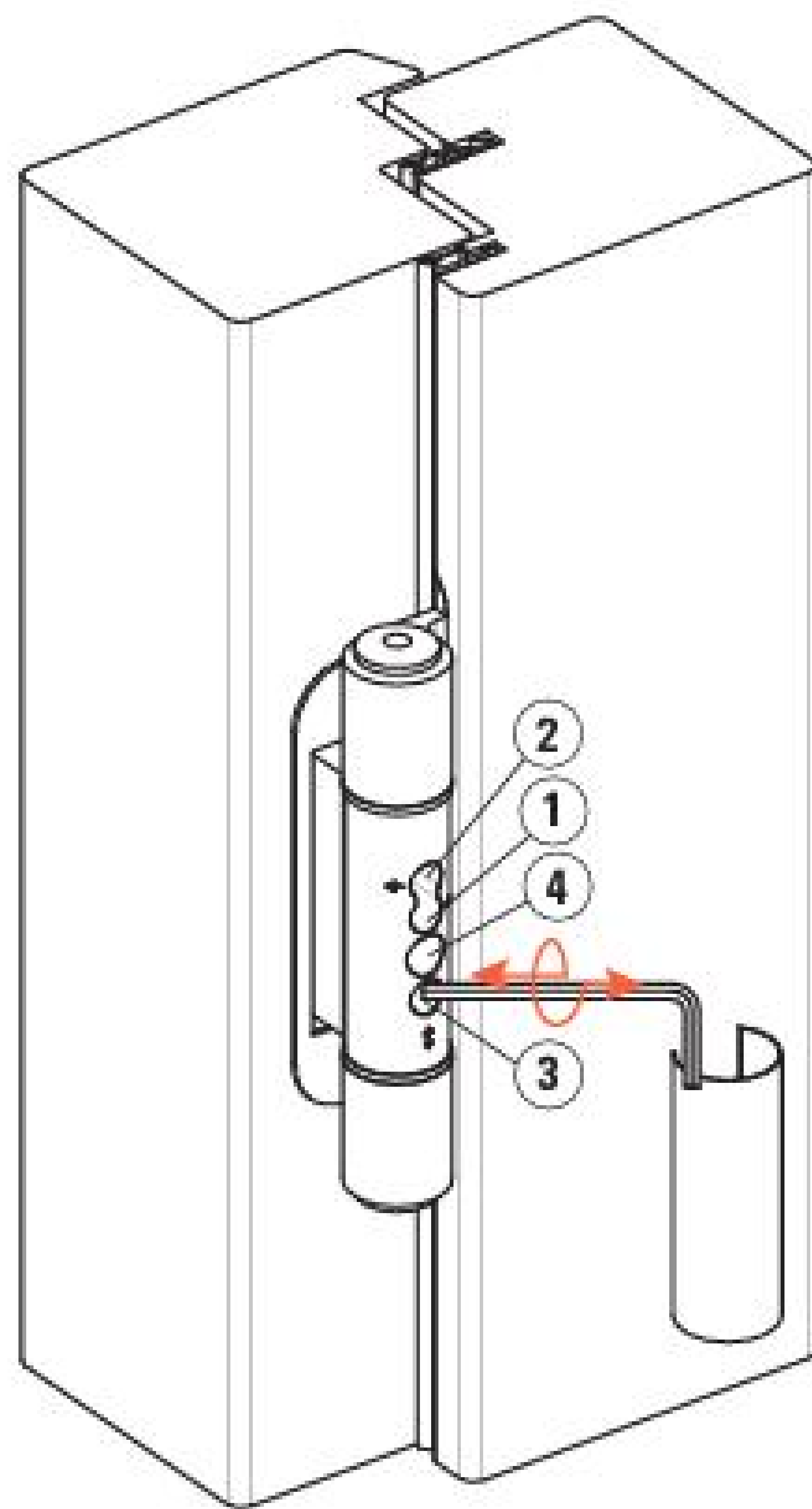
Кожна петля налаштовується в трьох напрямках для оптимального розподілу ваги на всі петлі, тому порядок налаштування не має значення.

Налаштування ліворуч

1. Ослабити інсталяційний гвинт 1.
2. Загвинтити інсталяційний гвинт 2.

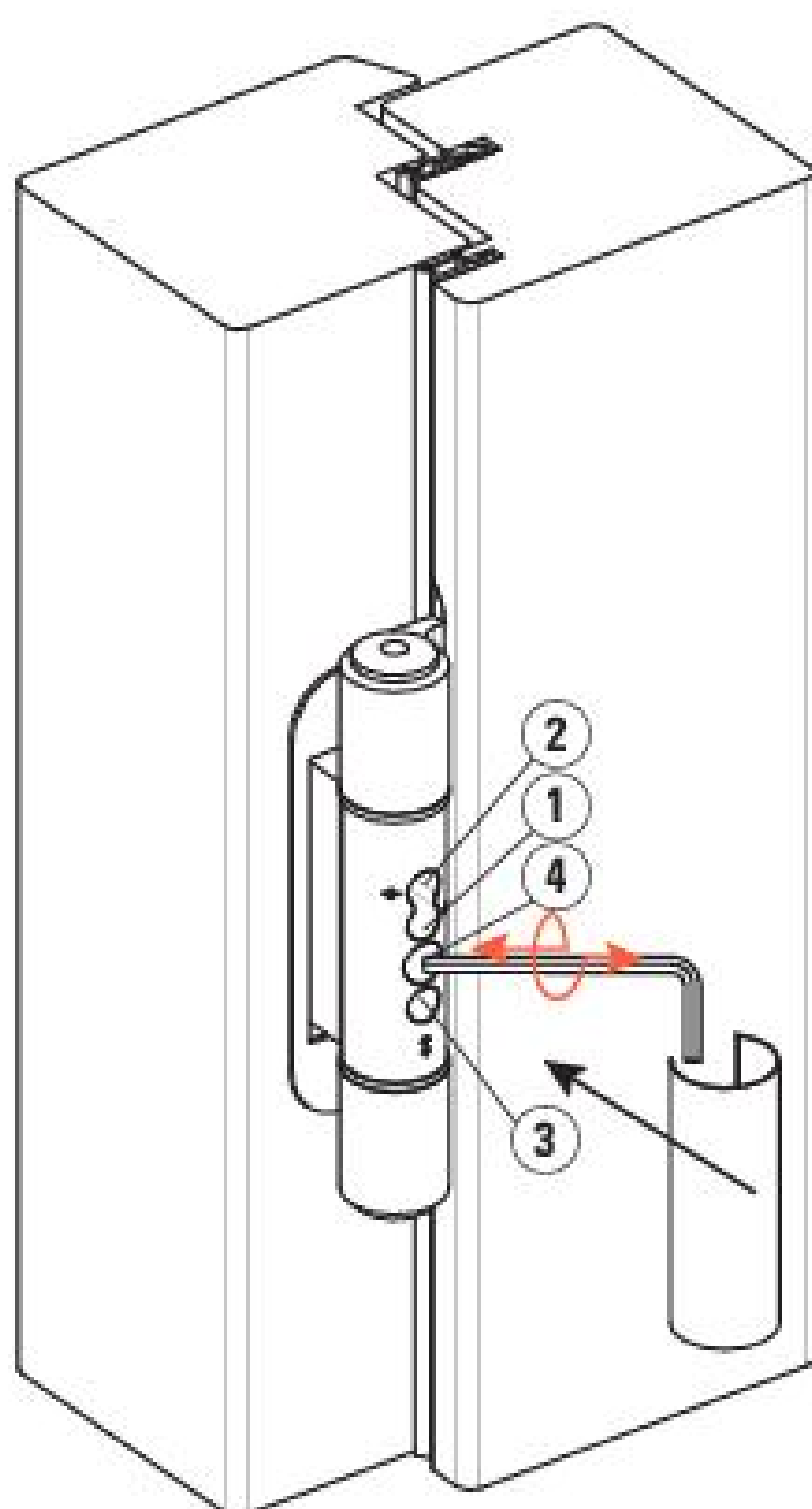
Налаштування праворуч

1. Ослабити інсталяційний гвинт 2.
2. Загвинтити установчий гвинт 1.



Налаштування по висоті

1. Налаштувати висоту за допомогою гвинта 3.
2. Для правильного розподілу ваги спочатку слід виконати налаштування однієї петлі, а потім, не піддаючи їх надмірному навантаженню, довести інші регульовальні гвинти на інших петлях до упору.
3. Самоблокувальне налаштування



Налаштування глибини

1. Відрегулювати глибину за допомогою гвинта 4.
2. Самоблокувальне налаштування.

Після завершення всіх налаштувань встановити ковпачок на центральному корпусі.